

DATENBLATT

CROSSOVER Medium 38m²

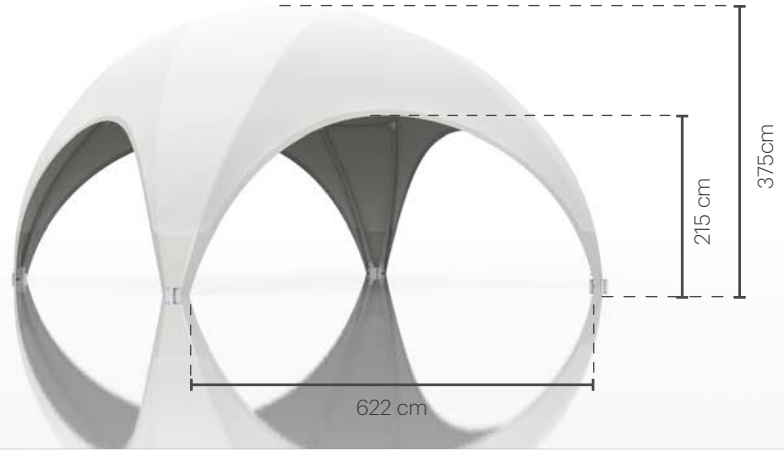
Maße

Länge  622 cm

Tiefe  622 cm

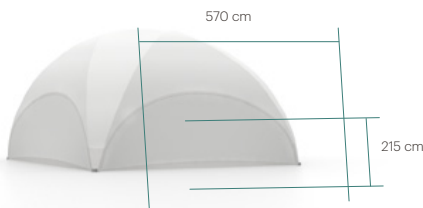
Höhe  375 cm

Durchgangshöhe  215 cm

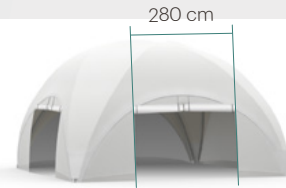


Seitenwände

Maße
Seitenwand



Maße
Türöffnung
Seitenwand



Seitenwand mit Tür



Seitenwand mit Fenster



Seitenwand mit Fenster & Tür



PLANE

Hersteller Airtex white®
Gewicht 350 gr./m²
Verstärkung PVC
Zulassungs-Norm California T19 M2/B1



-20 OC



+70 OC

Hersteller-Bez. Stam 6002®
Gewicht 630 gr./m²
Verstärkung Stam 6002®
Zulassungs-Norm California T19 M2/B1



-30 OC



+70 OC

Hersteller-Bez. Transparent
Gewicht 660 gr./m²
Verstärkung PVC
Zulassungs-Norm California T19 M2/B1



-20 OC



+70 OC

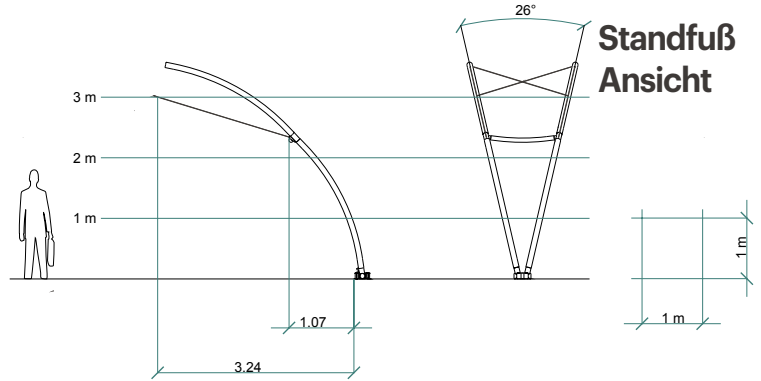
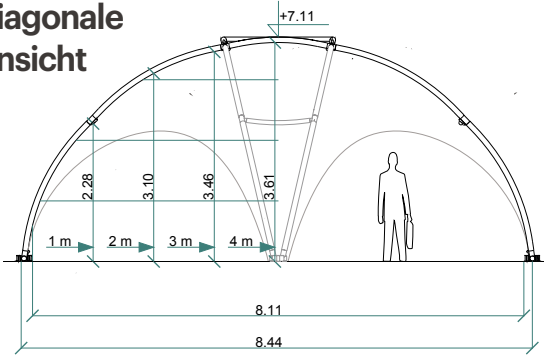
GERÜST

Rohre Ø90 mm/ Ø70 mm
6082T6 Alu
Verbinder Stahl verzinkt
Drahtseil Edelstahl 316

DATENBLATT CROSSOVER Medium 38m²

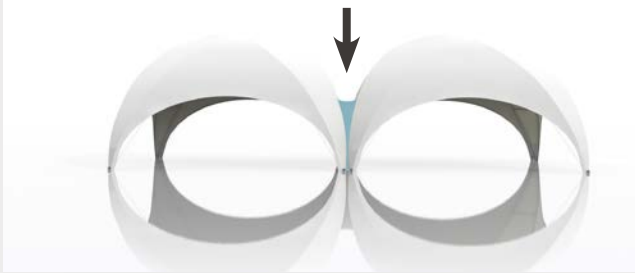
Innenmaße

Diagonale Ansicht



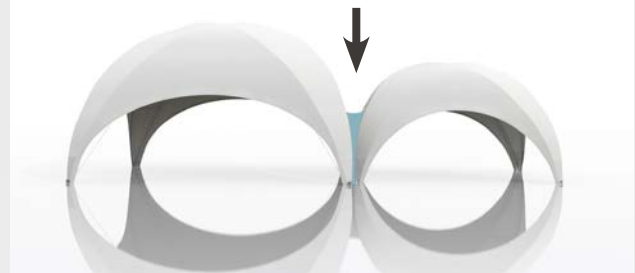
Regenrinne

Rinne Large zu Large



Verbindung Crossover Medium mit Crossover Medium

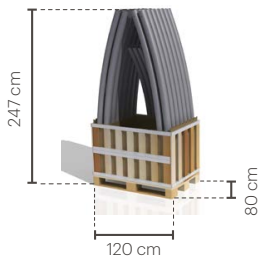
Rinne Large zu Medium



Verbindung Crossover Medium mit Crossover Large

Transport Maße & Gewicht

STANDARD 1 MOX MIT

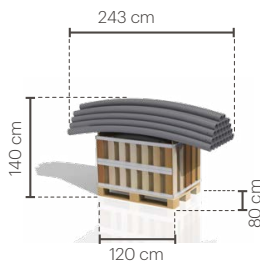


Verpackung Gerüst standard (inkl. Transportbox)
Verpackung Gerüst alternative (inkl. Transportbox)

120 x 80 x 247 cm
243 x 80 x 140 cm

470,0 Kilo
470,0 Kilo

ALTERNATIVE 1 BOX MIT



Plane in Airtex
Seitenwand in Airtex
Seitenwand mit Fenster in Airtex
Verbindungsrinne M in Airtex
Verbindungsrinne M/L in Airtex
Erdanker
Ballastplatte

70 x 80 x 40 cm
60 x 40 x 10 cm
60 x 40 x 10 cm
30 x 45 x 10 cm
55 x 55 x 8 cm
100 x 3,5 Ø cm
100 x 100 x 9,5 cm

270 Kilo
5,2 Kilo
7,4 Kilo
2,4 Kilo
8 Kilo
7,6 Kilo
± 50,0 Kilo



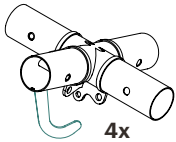
DATENBLATT

CROSSOVER Medium 38m²

Hängepunkte

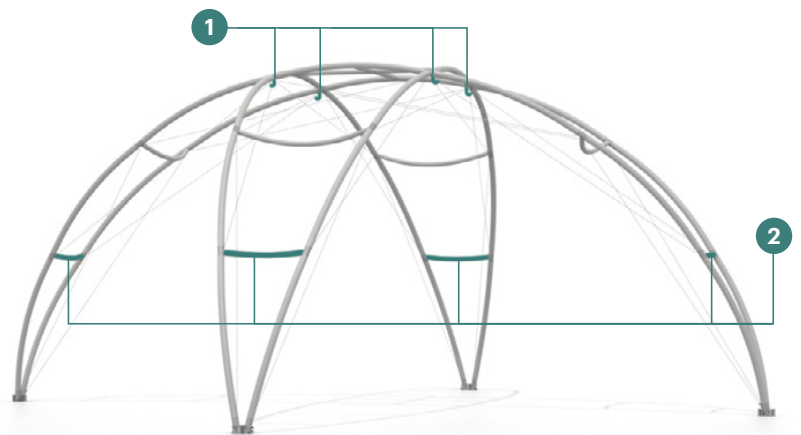
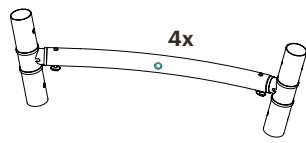
OPTION 1 | Haken

Tragkraft bis 100 Kg je Haken



OPTION 2 | M10 Schraubgewinde im unteren horizontal Unterrohr

Tragkraft bis 25 Kg je Gewindeaufnahme



Licht



Ton



TV's



Heizung

Verankerung

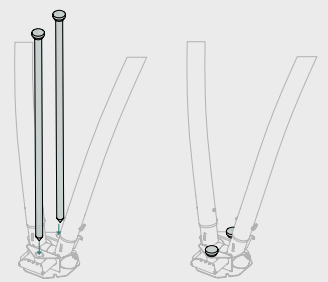
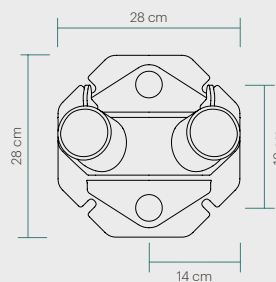
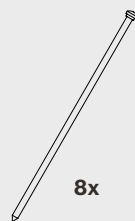
Verankerung

OPTION 1 | Erdanker

Ø3,5x100 cm

7,6 kg (per Stück)

für weichen Untergrund

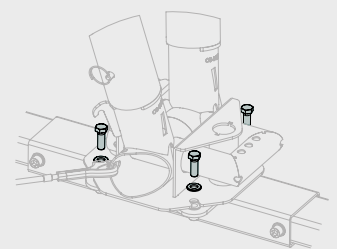
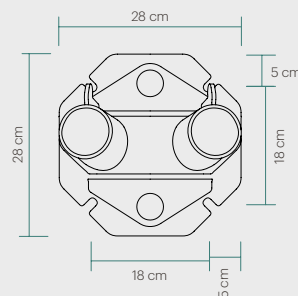


OPTION 2 | Asphalterschrauben M12

Ø1,2x9 cm

0,1 kg (pro Stück)

für harten Untergrund



DATENBLATT


CROSSOVER Medium 38m²

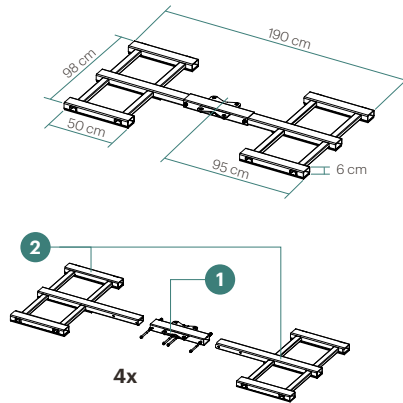
Ballastierung

Ballastierung

Ballastrahmen TÜV-konform (6 Stück)

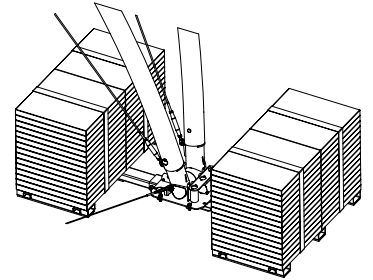
Der Zeltfuß wird auf den Zwischenstücken (1) mit 4 Schrauben (M12) verschraubt. Anschließend werden die Aufnahmerahmen (2) für Ballast von beiden Seiten in das Zwischenstück geschoben

 60 kg (pro Einheit)




Ballast TÜV Straight - Betonplatten

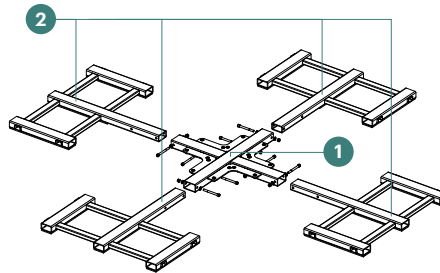
Auf den Rahmen werden Betonplatten (50x50cm) gelegt bis das benötigte Gewicht erreicht ist und anschließend mit Spanngurten gesichert



Ballast von mehreren verbundenen Zelten

Das Zwischenstück (1) ist für die Aufnahme von 4 Aufnahmerahmen ausgelegt

 60 kg (pro Einheit)



Belastungsanforderungen

Gewicht je Windlast

max. Windstärke nach europäischen Standard max. Windstärke nach europäischen Standard max. Windstärke nach europäischen Standard max. Belastung nach europäischen Standard

Crossover L

78,8 km/u

21,9 m/s

42,5 knots

590 kg

Gewicht je Windlast

	40 km/u	50 km/u	60 km/u	70 km/u	80 km/u	90 km/u	100 km/u
Belastung	152 kg	238 kg	342 kg	466 kg	608 kg	770 kg	950 kg

Angaben pro Fuß.

Basierend auf: Spitzenwindgeschwindigkeit, gemessen am höchsten Punkt des Bauwerks! Alle Seitenteile geschlossen! Ballastsystem verwendet!